

Zeleno in efektivno



PV mrežno povezani inverterji 2010~2011

O podjetju Sungrow



Podjetje Sungrow power supply Co. Ltd. je posebej specializirano za izdelavo in proizvodnjo inverterjev tako za fotovoltaične (FV) sisteme kot za sisteme kateri generirajo električno energijo iz vetrne energije. V celoti se zavedajo, da so inverterji eden izmed ključnih elementov, ki vplivajo na uspešnost in električno proizvodnjo fotovoltaičnih in vetrnih sistemov. Uspešnost podjetja in kakovost izdelkov zagotavljajo neprestane in visoke investicije v raziskave, razvoj in proizvodnjo, kakor tudi v trženje visoko kakovostno učinkovitih inverterjev širom po svetu. Da bi dosegli svoje cilje, se pri Sungrowu trudijo najti poti kako svoje storitve in tehnične zmogljivosti še bolj izboljšati, da bi popolnoma zadovoljevali zahteve svojih strank in trgov.



Podjetje je bilo ustanovljeno leta 1997 s strani g. Renxiana Cao, nekdanjega univerzitetnega profesorja. Sungrow Power Supply Co. Ltd. je po 10-letnem razvoju postalo eno izmed uglednih podjetij, ki se ukvarjajo z obnovljivimi viri energije. Julija 2007 so uspešno privabili tuje naložbe in istočasno prejeli domače kapitalske vloške v višini 60 milijonov RMB (kitajska valuta). Ta vložek je botroval v preoblikovanje Sungrowa v mednarodno joint venture skupino. Glavni proizvodi vključujejo celovite PV rešitve, kakor tudi hitro rastoče vrste sistemov, povezanih stanovanjskih in poslovnih fotovoltaičnih sistemov (PV) ter inverterje na vetrni sistem. Prav tako pa je med pomembnimi tudi linija izdelkov za oskrbo iz obnovljivih virov energije. S sedežem v Anhui, Kitajska, se je SUNGROW razširil v Pariz, Francija, z neizbežnimi načrti za ZDA. Z več kot 380 megavati močnim sistemom inverterjev, je sistem bil nameščen na Kitajskem, v Italiji, Španiji in Južni Koreji. SUNGROW je nedvomno vodilni kitajski proizvajalec inverterjev na dotičnem trgu. Podjetje je z svojimi konkurenčnimi proizvodi dobro pozicionirano na trgu izdelkov kateri uporabljajo obnovljive vire energije za proizvodnjo električne energije. SUNGROW raste z soncem in je tako s svojim izjemnim razvojnim oddelkom zmožno reagirati na potrebe svojih strank kakor je tudi sposobno implementirati inovacije z napredkom tehnologije.



MISIJA SUNGROW-a

Kot eden izmed glavnih specialistov v inverterjski tehnologiji in materialih je podjetje SUNGROW zavezano k razvoju, raziskavam, proizvodnji in marketingu inovativnih nadstandardnih energetskega produktov kateri prekašajo vse mednarodne standarde in zadostijo vse potrebe strank širom sveta. Prav tako je SUNGROW zavezan k socialni in okoljski odgovornosti skozi zaščito okolja, zmanjšanjem toplogrednih plinov, zmanjšanjem porabe energije kakor tudi promocijo vsesplošnega zavedanja o obnovljivih energetskih virih.

SG 3KTL

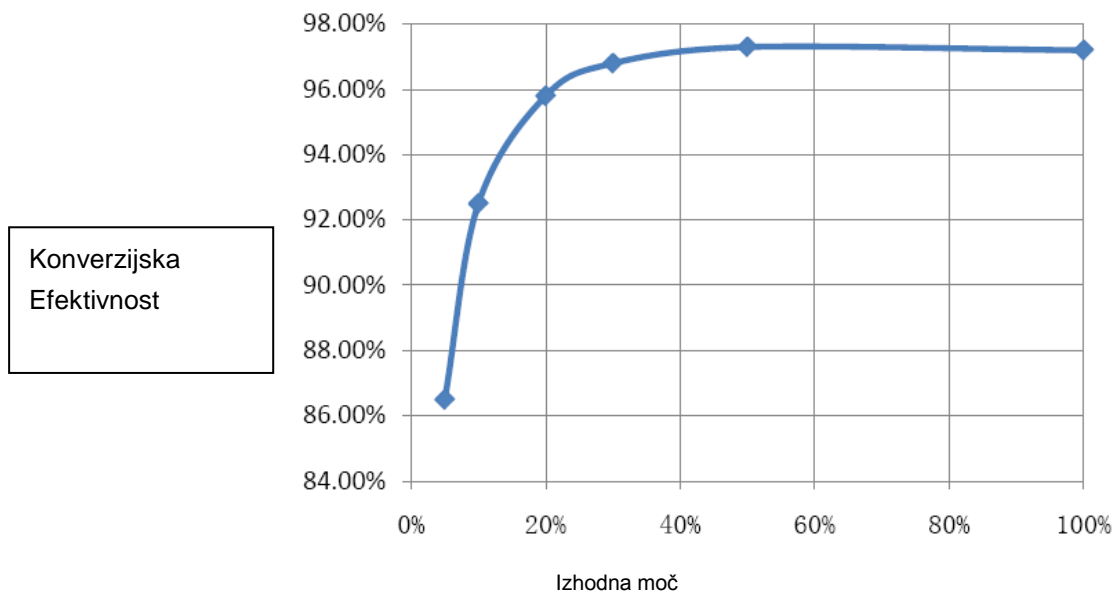


Značilnosti:

- Maksimalna učinkovitost 97.3%
- Vodoodporna oblika (IP54 standard) za težko delovno okolje
- MPPT učinkovitost > 99.9%
- Lahko nastavljen multi-jezikovni LCD prikazovalnik
- Multi-jezikovni komunikacijski vmesnik
- Visoka zanesljivost z redundantnim sistemom
- Široki razpon vstopne DC napetosti
- Kompaktna lahka oblika z lahkim kvalitetnim aluminijastim ohišjem
- Maksimalna delovna višina 6000m
- Vodoodporni »plug-in« terminali
- TüV certifikat, skladnost s VDE 0126-1-1



Krivulja efektivnosti:

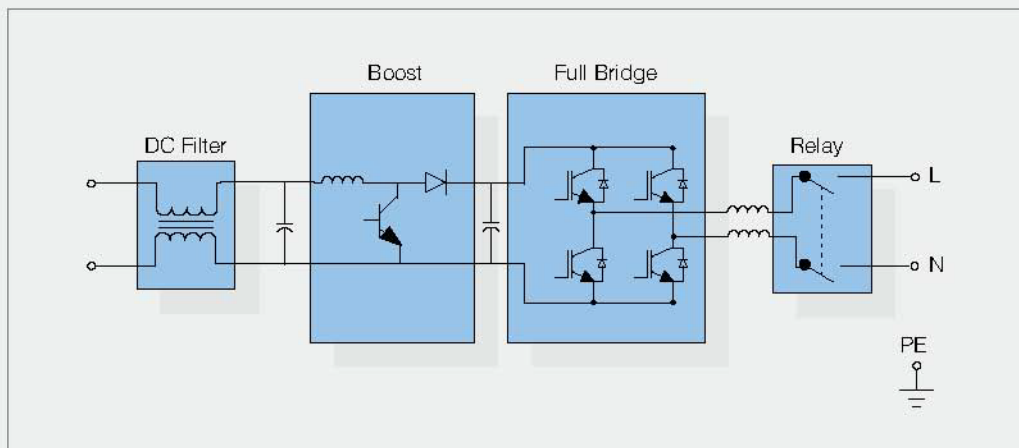


Tehnične značilnosti:

PODATKI o DC STRANI	SG 3KTL
Max. DC napetost	550Vdc
MPP napetostni razpon	150~450Vdc
Max. DC moč	3300Wp
Max. vhodna amperaža	18A
Max. število niti	3
PODATKI o AC STRANI	
Izhodna moč	3000W
Omrežna napetost	230Vac
Omrežni napetostni razpon	180~260Vac
Omrežna frekvenca	50Hz/60Hz
Omrežni frekvenčni pas	47~51.5Hz/57~61.5Hz
Izhodni tok THD	< 3% (nominalna moč)
Močnostni faktor	≥0.99 (nominalna moč)
SISTEM	
Max. učinkovitost	97.3%
Euro. učinkovitost	96.2%
Stopnja zaščite	IP54 (zunaj)
Poraba električne energije ponoči	0W
Obratovalna temperatura	-25~+60°C
Način hlajenja	kontrolirano ventilatorsko hlajenje
Relativna vlažnost	0~95%, nekondenzirajoče
Max. delovna višina	6000m
ZASLON IN KOMUNIKACIJA	
Zaslon	LCD
Standardni komunikacijski vmesniki	RS485
Opcijski komunikacijski vmesniki	Ethernet/GPRS/blue tooth
MEHANIČNI PODATKI	
Dimenzije (DxVxŠ)	415x530x176mm
Teža	26kg



Diagram vezja:



Sončni Inverterji

SG 4KTL



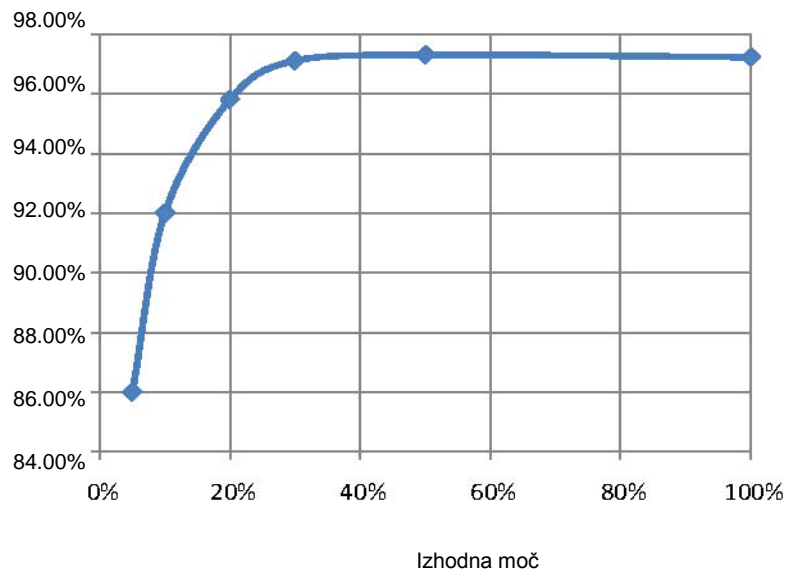
Značilnosti:

- Maksimalna učinkovitost: 97.3%
- Vodoodporna oblika (IP54 standard) za težko delovno okolje
- MPPT učinkovitost > 99.9%
- Lahko nastavljen multi-jezikovni LCD prikazovalnik
- Multi-jezikovni komunikacijski vmesnik
- Visoka zanesljivost z redundantnim sistemom
- Široki razpon vstopne DC napetosti
- Kompaktna lahka oblika z lahkim kvalitetnim aluminijastim ohišjem
- Maksimalna delovna višina 6000m
- Vodoodporni »plug-in« terminali
- TüV certifikat, skladnost s VDE 0126-1-1



Krivulja učinkovitosti:

Konverzijska
Efektivnost

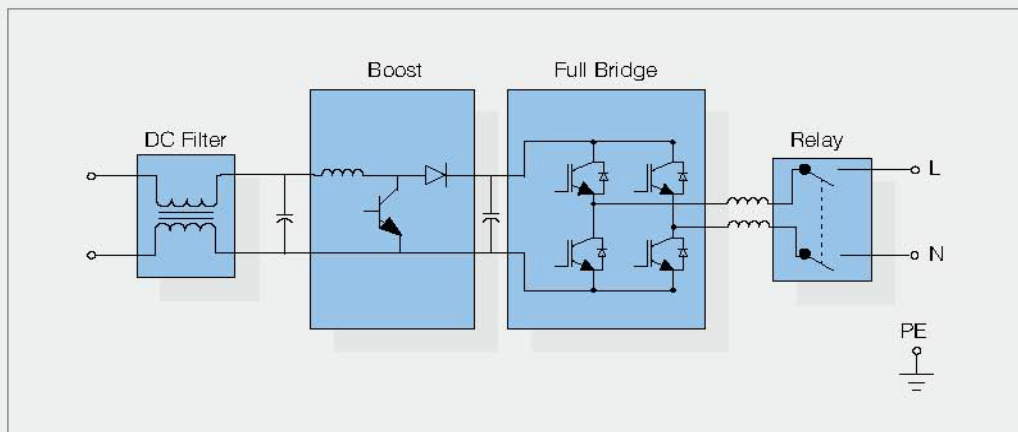


Tehnične značilnosti:

	SG 4KTL
PODATKI DC STRANI	
Max. DC napetost	550Vdc
MPP napetostni razpon	150~450Vdc
Max. DC moč	4400Wp
Max. vhodna amperaža	20A
Max. število niti	3
PODATKI AC STRANI	
Izhodna moč	4000W
Omrežna napetost	230Vac
Omrežni napetostni razpon	180~260Vac
Omrežna frekvenca	50Hz/60Hz
Omrežni frekvenčni pas	47~51.5Hz/57~61.5Hz
Izhodni tok THD	< 3% (nominalna moč)
Močnostni faktor	≥0.99 (nominalna moč)
SISTEM	
Max. učinkovitost	97.3%
Euro. učinkovitost	96.5%
Stopnja zaščite	IP54 (zunaj)
Poraba električne energije ponoči	0W
Obratovalna temperatura	-25~+60°C
Način hlajenja	kontrolirano ventilatorsko hlajenje
Relativna vlažnost	0~95%, nekondenzirajoče
Max. delovna višina	6000m
ZASLON IN KOMUNIKACIJA	
Zaslon	LCD
Standardni komunikacijski vmesniki	RS485
Opcijski komunikacijski vmesniki	Ethernet/GPRS/blue tooth
MEHANIČNI PODATKI	
Dimenzije (DxVxŠ)	415x530x176mm
Teža	27kg



Diagram vezja:



Sončni Inverterji

SG 50K3

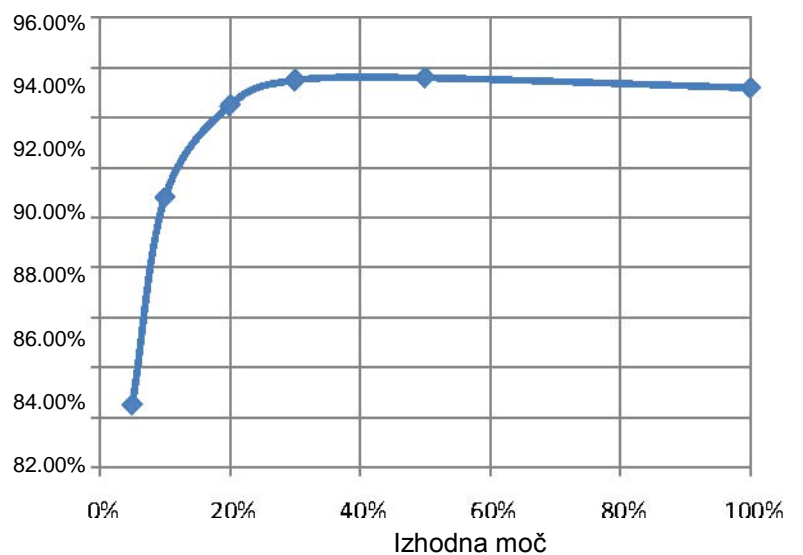
Značilnosti:

- MPPT učinkovitost > 99.9%
- Inteligentni napajalni modul zagotavlja visoko zanesljivost
- Popolni redundantni sistem
- Lahko nastavljen multi-jezikovni LCD prikazovalnik
- Multi-jezikovni komunikacijski vmesnik
- Široki razpon vstopne DC napetosti z maksimalno 1000V (opcija)
- Preprosta namestitve in vzdrževanje
- Dodatni grelec (opcija)
- Maksimalna delovna višina 6000m
- CE, KEMA DK5940 certifikat



Krivulja učinkovitosti:

Konverzijska
Efektivnost

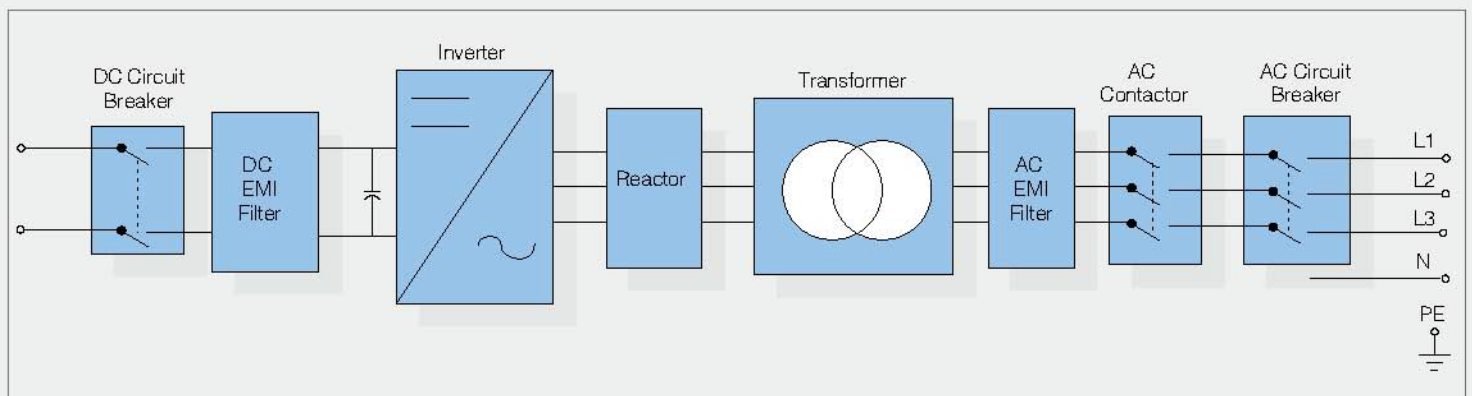


Tehnične značilnosti:

PODATKI DC STRANI	SG 50K3
Max. DC napetost	880Vdc
MPP napetostni razpon	450~820Vdc
Max. DC moč	55kWp
Max. vhodna amperaža	130A
Max. število niti	2
PODATKI AC STRANI	
Izhodna moč	50kW
Omrežna napetost	400Vac
Omrežni napetostni razpon	310-450Vac
Omrežna frekvenca	50Hz/60Hz
Omrežni frekvenčni pas	47~51.5Hz/57~61.5Hz
Izhodni tok THD	< 3% (nominalna moč)
Močnostni faktor	≥0.99 (nominalna moč)
SISTEM	
Max. učinkovitost	95.5% (transformatorjem)
Euro. učinkovitost	94.8% (s transformatorjem)
Stopnja zaščite	IP20 (znotraj)
Poraba električne energije ponoči	<30W
Obratovalna temperatura	-25~+55°C
Način hlajenja	kontrolirano ventilatorsko hlajenje
Relativna vlažnost	0~95%, nekondenzirajoče
Max. delovna višina	6000m
ZASLON IN KOMUNIKACIJA	
Zaslon	LCD
Standardni komunikacijski vmesniki	RS485
Opcijski komunikacijski vmesniki	Ethernet/GPRS
MEHANIČNI PODATKI	
Dimenzije (DxVxŠ)	820x1964x646mm
Teža	700kg



Diagram vezja:



Sončni Inverterji

SG 100K3

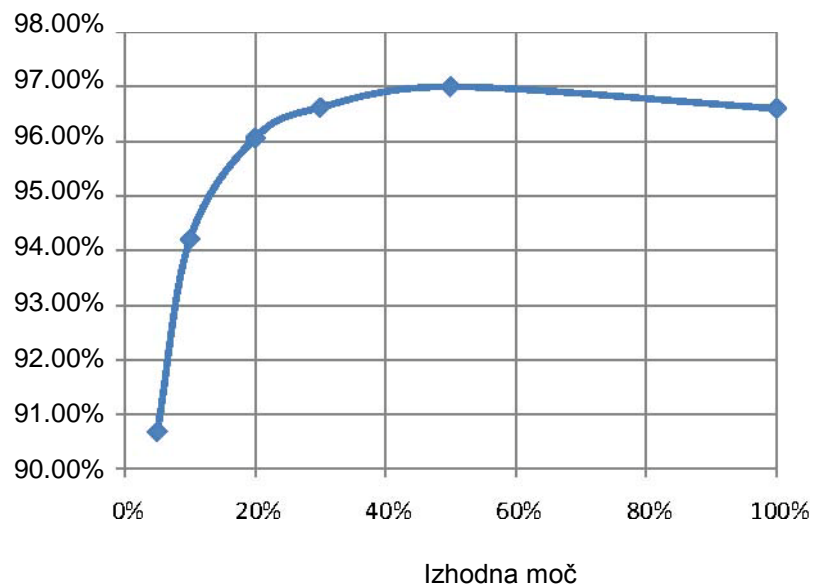
Značilnosti:

- Široki razpon vstopne DC napetosti z maksimalno 1000V (opcija)
- Maksimalna učinkovitost 97.0%
- MPPT učinkovitost > 99.9%
- Uporaba naprednih IGBT modulov
- Popolni redundantni sistem
- Preprosta namestitvev in vzdrževanje
- Natančno merjenje izhodne moči
- Lahko nastavljen multi-jezikovni LCD prikazovalnik
- Multi-jezikovni komunikacijski vmesnik
- Dodatni grelec (opcija)
- Maksimalna delovna višina 6000m
- Niskonapetostni »ride« s pomočjo reaktivnih in aktivnih močnostnih nadzorov
- KEMA DK5940, TÜV CE certifikat



Krivulja učinkovitosti:

Konverzijska
Efektivnost

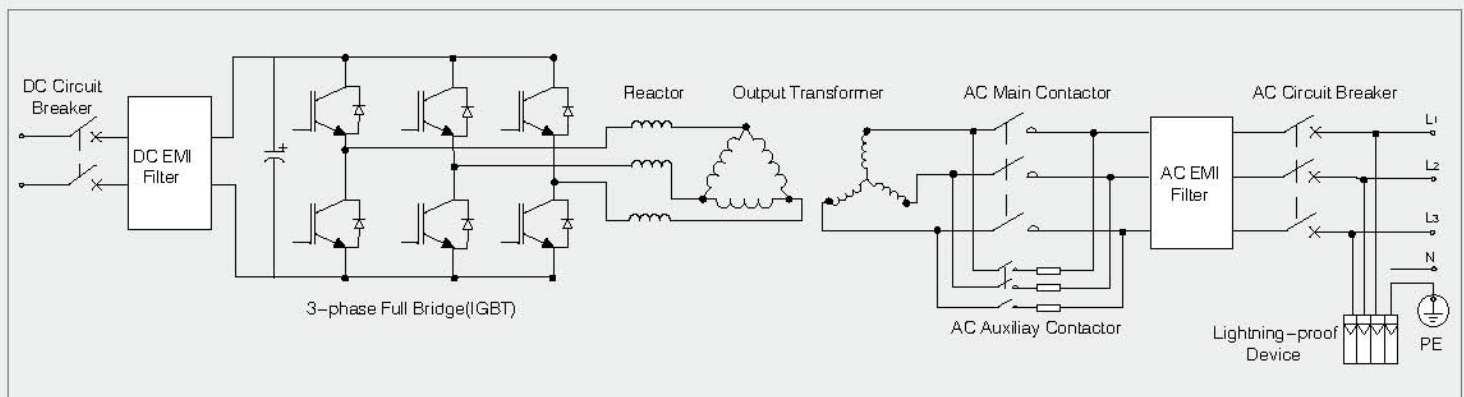


Tehnične značilnosti:

PODATKI DC STRANI	SG 100K3
Max. DC napetost	880Vdc
MPP napetostni razpon	450~820Vdc
Max. DC moč	110kWp
Max. vhodna amperaža	250A
Max. število niti	6
PODATKI AC STRANI	
Izhodna moč	100kW
Omrežna napetost	400Vac
Omrežni napetostni razpon	310~450Vac
Omrežna frekvenca	50Hz/60Hz
Omrežni frekvenčni pas	47~51.5Hz/57~61.5Hz
Izhodni tok THD	< 3% (nominalna moč)
Močnostni faktor	≥0.99 (nominalna moč)
SISTEM	
Max. učinkovitost	97.0% (s transformatorjem)
Euro. učinkovitost	96.4% (s transformatorjem)
Stopnja zaščite	IP20 (znotraj)
Poraba električne energije ponoči	<30W
Obratovalna temperatura	-25~+55°C
Način hlajenja	kontrolirano ventilatorsko hlajenje
Relativna vlažnost	0~95%, nekondenzirajoče
Max. delovna višina	6000m
ZASLON IN KOMUNIKACIJA	
Zaslon	LCD
Standardni komunikacijski vmesniki	RS485
Opcijski komunikacijski vmesniki	Ethernet/GPRS
MEHANIČNI PODATKI	
Dimenzije (DxVxŠ)	1020x1964x770mm
Teža	900kg



Diagram vezja:



Sončni Inverterji

SG 250K3

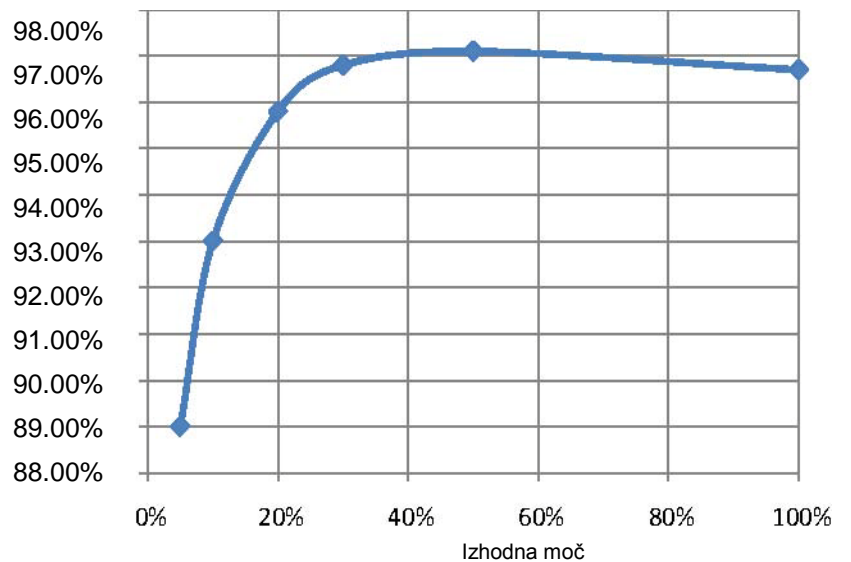
Značilnosti:

- Široki razpon vstopne DC napetosti z maksimalno 1000V (opcija)
- MPPT učinkovitost > 99.9%
- TFT LCD ekran na dotik
- Uporaba naprednih IGBT modulov
- Maksimalna učinkovitost 97.1%
- Popolni redundantni sistem
- Preprosta namestitve in vzdrževanje
- Multi-jezikovni dotikovni zaslon za monitoring in kontrolo
- Primeren za težka energetska omrežja(okolja)
- Dodatni grelec (opcija)
- Maksimalna delovna višina 6000m
- Visokokakovostno ohišje nemškega porekla
- Niskonapetostni »ride« s pomočjo reaktivnih in aktivnih močnostnih nadzorov
- KEMA DK5940, CE certifikat



Krivulja učinkovitosti:

Konverzijska
Efektivnost

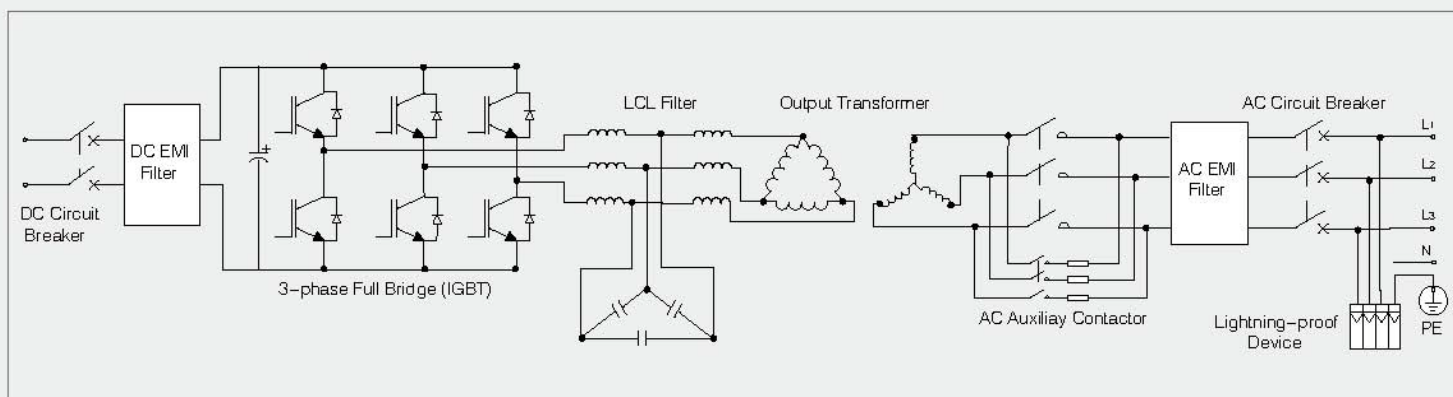


Tehnične značilnosti:

PODATKI DC STRANI	SG 250K3
Max. DC napetost	880Vdc
MPP napetostni razpon	450~820Vdc
Max. DC moč	275kWp
Max. vhodna amperaža	600A
Max. število niti	8
PODATKI AC STRANI	
Izhodna moč	250kW
Omrežna napetost	400Vac
Omrežni napetostni razpon	310~450Vac
Omrežna frekvenca	50Hz/60Hz
Omrežni frekvenčni pas	47~51.5Hz/57~61.5Hz
Izhodni tok THD	< 3% (nominalna moč)
Močnostni faktor	≥0.99 (nominalna moč)
SISTEM	
Max. učinkovitost	97.1% (s transformatorjem)
Euro. učinkovitost	96.5% (s transformatorjem)
Stopnja zaščite	IP20 (znotraj)
Poraba električne energije ponoči	<100W
Obratovalna temperatura	-25~+55°C
Način hlajenja	kontrolirano ventilatorsko hlajenje
Relativna vlažnost	0~95%, nekondenzirajoče
Max. delovna višina	6000m
ZASLON IN KOMUNIKACIJA	
Zaslon	Dotikovni LCD
Standardni komunikacijski vmesniki	RS485
Opcijski komunikacijski vmesniki	Ethernet/GPRS
MEHANIČNI PODATKI	
Dimenzije (DxVxŠ)	2400x2180x850mm
Teža	1700kg



Diagram vezja:



Sončni Inverterji

SG 500KTL

Značilnosti:

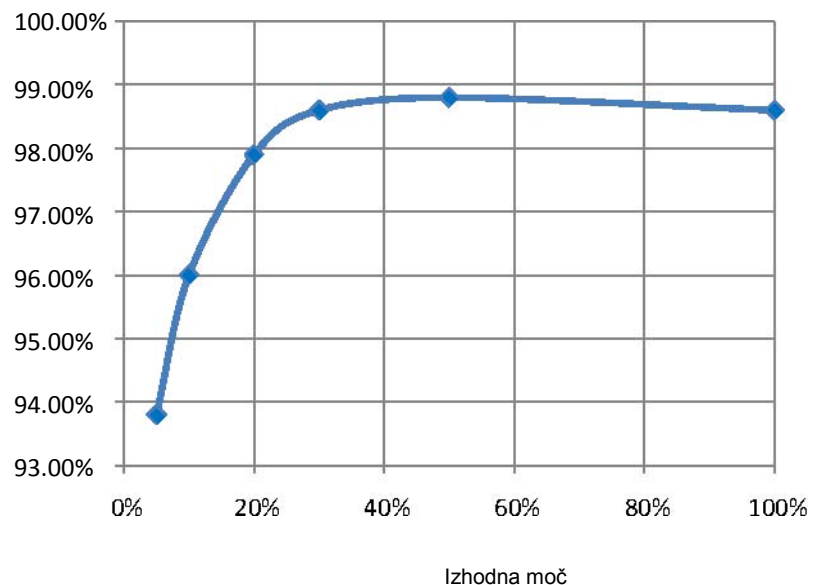
Features:

- Zasnova brez trafo-sistema z maksimalno učinkovitostjo 98.7%
- Široki razpon vstopne DC napetosti z maksimalno 1000V (opcija)
- MPPT učinkovitost > 99.9%
- TFT LCD ekran na dotik
- Uporaba naprednih IGBT modulov
- Popolni redundantni sistem
- Preprosta namestitve in vzdrževanje
- Natančno merjenje izhodne moči
- Multi-jezikovni dotikovni zaslon za monitoring in kontrolo
- Dodatni grelec (opcija)
- Maksimalna delovna višina 6000m
- Visokokakovostno ohišje nemškega porekla
- Niskonapetostni »ride« s pomočjo reaktivnih in aktivnih močnostnih nadzorov
- KEMA DK5940, CE certifikat



Krivulja učinkovitosti:

Konverzijska
Efektivnost

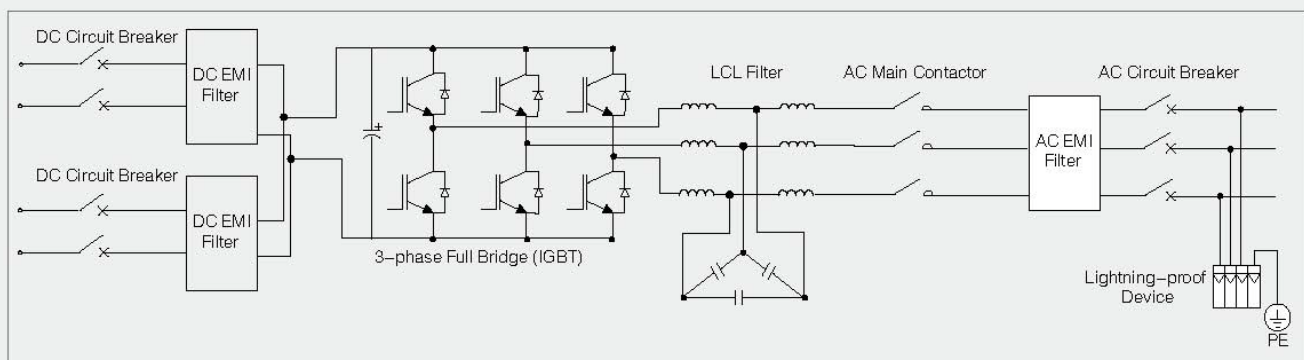


Tehnične značilnosti:

PODATKI DC STRANI	SG 500KTL
Max. DC napetost	880Vdc
MPP napetostni razpon	450~820Vdc
Max. DC moč	550kWp
Max. vhodna amperaža	1200A
Max. število niti	16
PODATKI AC STRANI	
Izhodna moč	500kW
Omrežna napetost	270Vac
Omrežni napetostni razpon	210~310Vac
Omrežna frekvenca	50Hz/60Hz
Omrežni frekvenčni pas	47~51.5Hz/57~61.5Hz
Izhodni tok THD	< 3% (nominalna moč)
Močnostni faktor	≥0.99 (nominalna moč)
SISTEM	
Max. učinkovitost	98.7%
Euro. učinkovitost	98.5%
Stopnja zaščite	IP20 (znotraj)
Poraba električne energije ponoči	<100W
Obratovalna temperatura	-25~+55°C
Način hlajenja	kontrolirano ventilatorsko hlajenje
Relativna vlažnost	0~95%, nekondenzirajoče
Max. delovna višina	6000m
ZASLON IN KOMUNIKACIJA	
Zaslon	dotikovni LCD
Standardni komunikacijski vmesniki	RS485
Opcijski komunikacijski vmesniki	Ethernet/GPRS
MEHANIČNI PODATKI	
Dimenzije (DxVxŠ)	2800x2180x850mm
Teža	1800kg



Diagram vezja:





SUNGROW POWER SUPPLY CO., LTD.

Add: No.2, Tianhu Road, New and High Technology Industrial
Development Zone,

Tel: Hefei, Anhui, China 230088

Fax: +86 551 532 7834 / 532 7845
+86 551 5327856

Email: info@sungrow.cn

Website: www.sungrowpower.com

Contact Europe : Laurent Garreau

Email : lgarreau@sungrow.fr

Tel : +33 6 47 81 03 76

